



3D ПРИНТЕР CREALITY HALOT-ONE

Руководство пользователя

V1.0

Уважаемые покупатели,

Благодарим за выбор наших продуктов. Для лучшего опыта перед работой с принтером прочитайте инструкции.

Наша команда всегда готова оказать вам лучшие услуги. Обращайтесь к нам по номеру телефона или адресу e-mail, указанному в конце, если с принтером возникнут какие-либо проблемы. Чтобы пользование нашим продуктом было лучше, вы можете ознакомиться со следующими материалами:

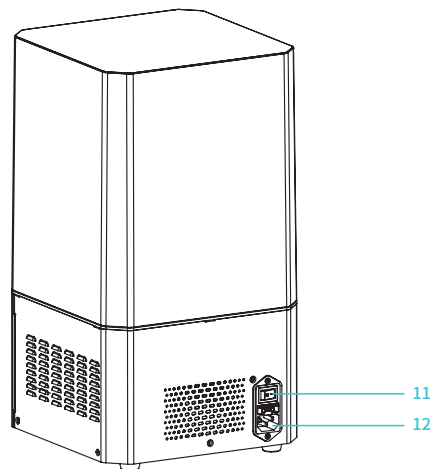
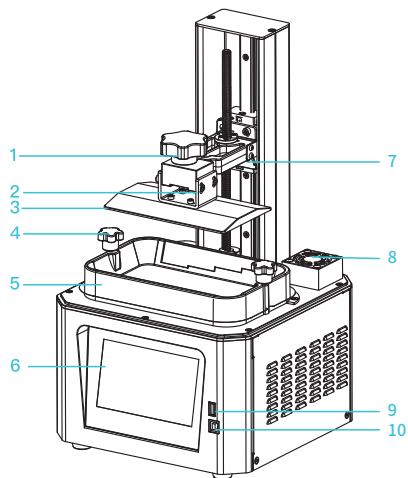
Посмотрите сопроводительные инструкции и видео на USB диске.

Найдите на нашем официальном сайте www.creality.com информацию о соответствующем программном/аппаратном обеспечении, контактные данные и инструкции по эксплуатации и обслуживанию.

Обновление прошивки

Войдите на официальный вебсайт <https://www.creality.com/download>, смените язык, выберите соответствующий принтер и модель, и загрузите требуемую прошивку, в вы сможете пользоваться ею, когда завершится установка.

- 1 Не используйте принтер никакими способами помимо указанных здесь во избежание травм и материального ущерба.
- 2 Не размещайте принтер около источников тепла или воспламеняемых и взрывчатых веществ. Рекомендуем размещать его в хорошо вентилируемом помещении без пыли.
- 3 Не подвергайте принтер сильным вибрациям и любым нестабильным условиям, это может ухудшить качество принтера.
- 4 Пожалуйста, используйте рекомендуемые смолы во избежание повреждения машины.
- 5 Не используйте никакие шнуры питания кроме поставляемых производителем. Всегда используйте заземленную трехконтактную розетку.
- 6 Не открывайте пластиковую крышку при использовании, иначе печать прервется.
- 7 Не надевайте хлопчатобумажные перчатки при работе с принтером. Они могут попасть в подвижные части принтера, что приведет к ожогам, возможным травмам или повреждению принтера.
- 8 После завершения печати подождите некоторое время. Доставайте напечатанный продукт в перчатках инструментами.
- 9 Периодически очищайте принтер. При очистке всегда выключайте питание, вытирайте сухой салфеткой пыль, остатки пластика и прочие материалы с рамы, направляющих и колес. Поверхность принтера протирайте стеклоочистителем или изопропиловым спиртом.
- 10 Дети младше 10 лет не должны пользоваться принтером без присмотра.
- 11 Совет: не отключайте шнур питания при включенном устройстве.
- 12 Пользователь должен соблюдать законы и регламенты стран и регионов, где находится (используется) оборудование, соблюдать профессиональную этику, обращать внимание на технику безопасности и строго не допускать использования наших продуктов и оборудования в любых незаконных целях. Creality не берет на себя правовую ответственность нарушителей ни при каких обстоятельствах.



1 Винт со звездообразным шлицем

2 Регулировочный винт

3 Пластина платформы

4 Винт для фиксации поддона

5 Лоток для смолы

6 Сенсорный экран

7 Ограничительный датчик

8 Воздушный фильтр

9 USB порт

10 Дополнительный USB порт

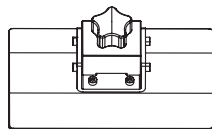
11 Выключатель питания

12 Разъем питания

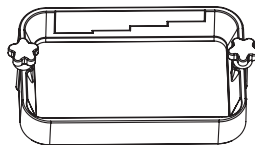
Основные параметры

Модель	HALOT-ONE
Язык ПО	Английский/китайский
Способ печати	USB диск
Разрешение осей X/Y	1620*2560
Разрешение оси Z	0.03 мм-0.05 мм (толщина слоя)
Скорость печати	1-4 с/ (высота слоя)
Специальные нити	Обычный твердый фотополимер, стандартная смола, смола высокой твердости, смола высокой жесткости, смола для зубных слепков.
Конфигурация источника света	Встроенный источник света (длина волны 405 нм)
Операционная система	Windows XP и выше
Номинальная мощность	100 Вт
Область печати	127*80*160 мм (длина, ширина и высота)
Габариты машины	221*221*404 мм
Размер упаковки	295*295*545 мм
Масса устройства	7.1 кг
Масса брутто	8.8 кг
Дисплей	5.0 дюймов

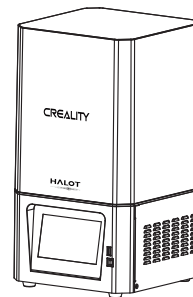
3. Комплект поставки



1 Печатная платформа x 1



2 Лоток для смолы x 1



3 3D принтер x 1



Перечень инструментов



1 USB диск x 1



2 2#, 2.5#, 3# ключи x 1



3 Щетка x 1



4 Бумажная воронка x 4



5 Разделительная пленка x 1



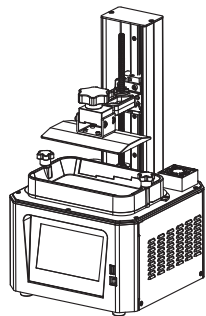
6 Металлическая лопатка x 1



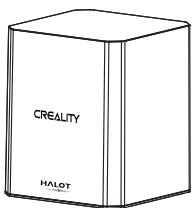
7 Адаптер питания x 1

Tips: the above accessories are for reference only, in kind prevail!

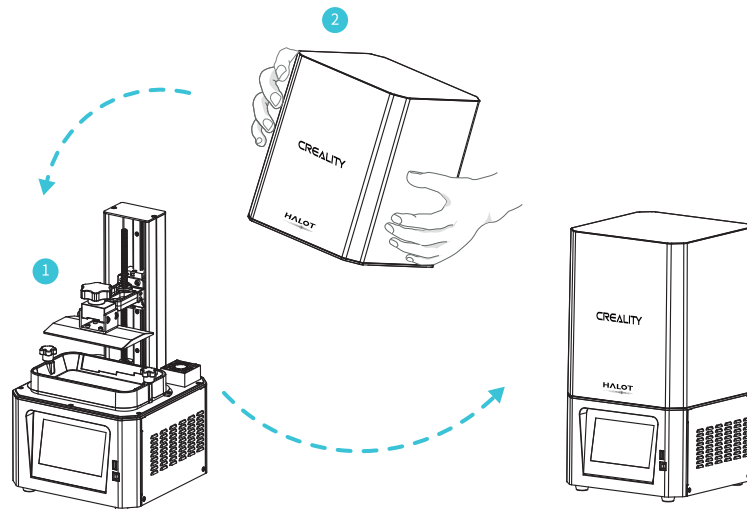
4. Сборка 3D принтера



1 Механизм x 1

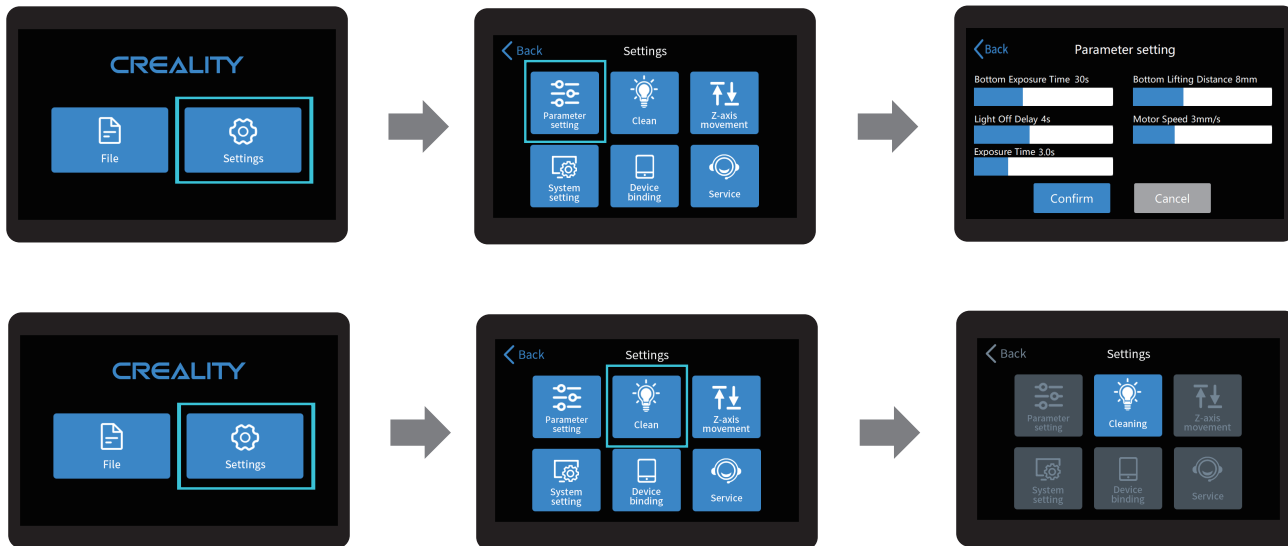


2 Пластиковый кожух x 1



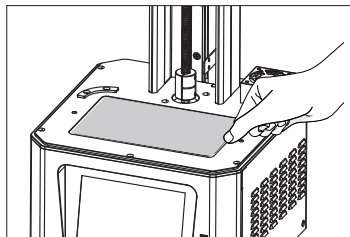
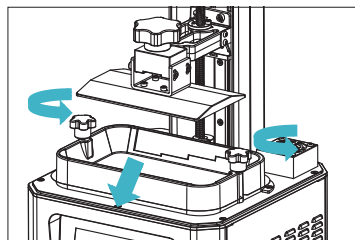
Примечание: наденьте пластиковый кожух на механизм, установка завершена.

Настройка



Примечание: просмотр и настройка параметров принтера, проверьте состояние источника света, пользовательский интерфейс представлен для справки, настоящий ПИ может отличаться.

6. Выравнивание платформы



1. Чтобы откалибровать печатную платформу, поднимите ее, ослабьте крепежные винты с левой и правой сторон поддона с материалом и достаньте поддон;

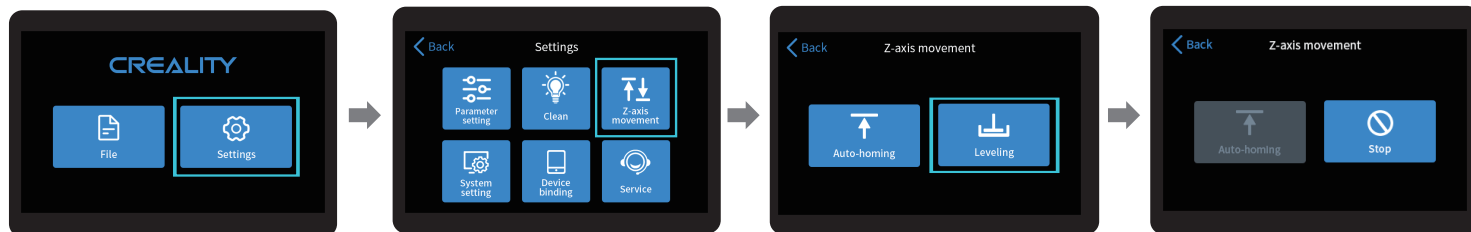
2. Открутите четыре винта соединительной пластины прототипной платформы, плотно приложите лист A4 к экрану печати, нажмите Settings → Z Axis Motion → Levelling (смотрите раздел Выравнивание платформы 2), убедитесь, что платформа плотно прилегает к бумаге.

3. Убедившись, что лист A4 ровно прилегает к платформе, затяните 4 винта платформы.



Примечание: печатная платформа выровнена на фабрике. Если ее нужно выровнять после перевозки или по иным причинам, выполните следующие шаги, чтобы отрегулировать платформу (у вас должен быть ровный лист A4).

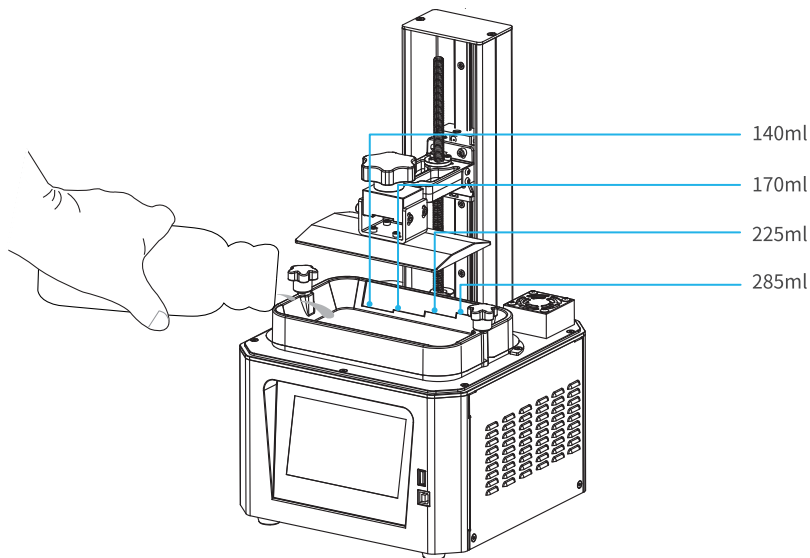
7. Выравнивание платформы 2



Примечание: пользовательский интерфейс представлен только для ознакомления, реальный интерфейс может отличаться.

8. Загрузка смолы

Залейте УФ светочувствительную смолу в лоток. Емкость составляет 140 мл/170 мл/225 мл/285 мл.

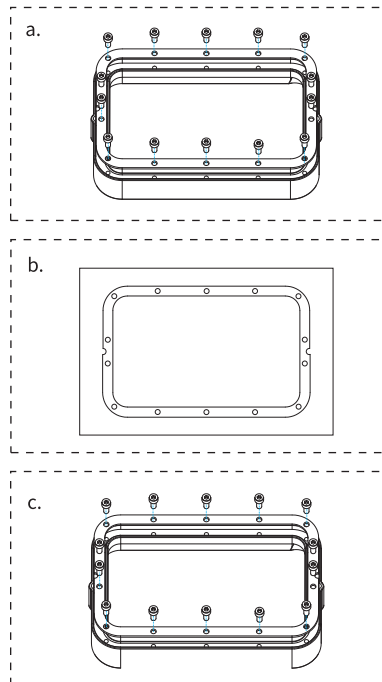


Советы: как заменить смолу.
Медленно достаньте лоток со смолой, вылейте оставшуюся смолу в контейнер, очистите лоток, залейте новую смолу и затем установите лоток со смолой в устройство.

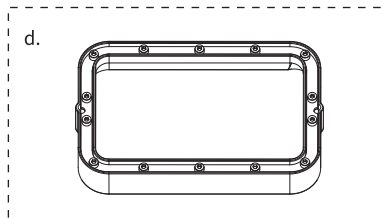


Советы: смола может вызвать раздражение кожи или аллергическую реакцию. Перед использованием надевайте перчатки, чтобы избежать прямого контакта с кожей.

9. Замена выпускной мембраны



- a. Сначала открутите 14 винтов со дна поддона и достаньте использованную пленку.
- b. Затем разместите разделительную пленку между двумя стальными рамами
- c. Наконец, положите собранную стальную рамку в поддон и затяните 14 винтов.
- d. Установленная разделительная пленка должна выглядеть, как показано на рисунку.



Параметры



Размер: 140мм*200мм

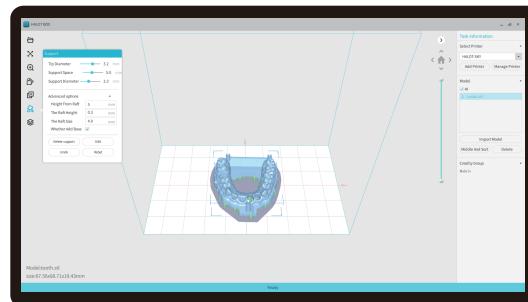
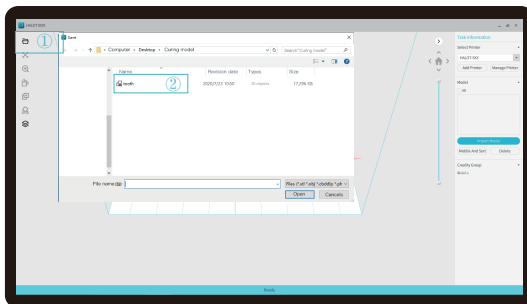


Толщина: 0.15-0.2 мм



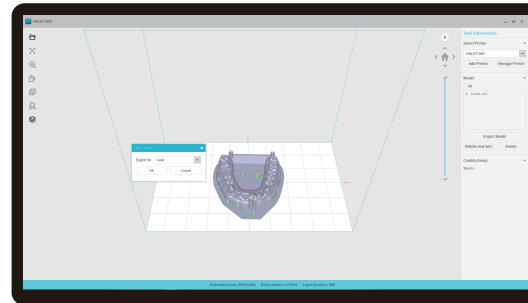
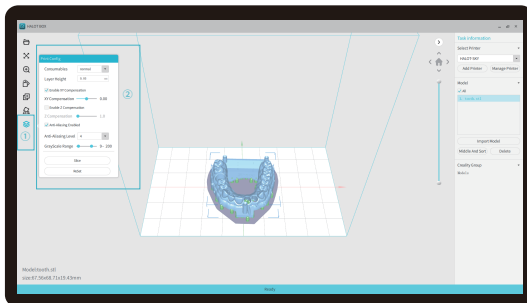
Светопроницаемость: 95%

1. Слайс



1. Откройте программу-слайсер LCD 3D принтера, нажмите "Open" в левой части экрана и добавьте файл модели.

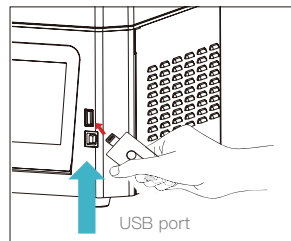
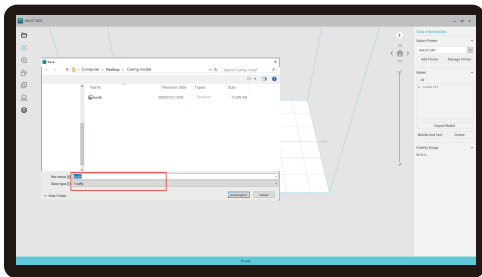
2. Если нужно добавить поддержку модели, нажмите верхнюю правую иконку, чтобы задать соответствующие параметры.



3. Нажмите ①→Setting slice printing parameters②→Нажмите "Slice".

4. Подождите, пока будет завершен слайс→с охраните файл слайса. Больше данных на нашем сайте www.creativity.com.

2. Печать

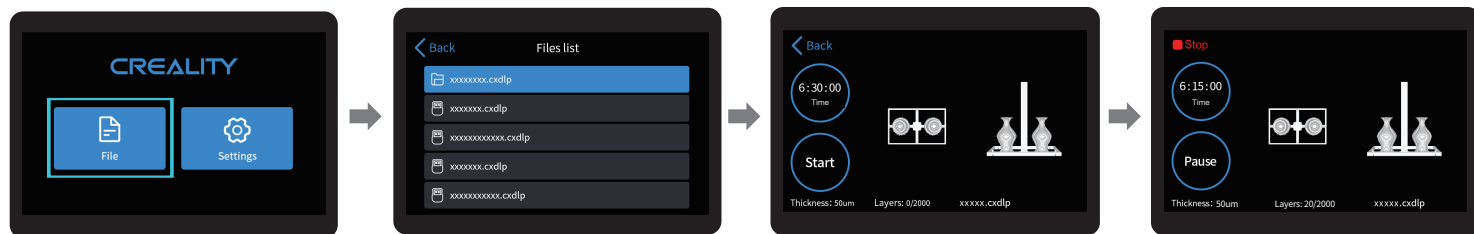


1. Создайте файл sxdlp и сохраните файл на USB диск.

2. Вставьте USB диск → Выберите документ → нажмите кнопку печати.



Предупреждение: в процессе печати нельзя трясти устройство, это может повлиять на качество печати



1. Выберите файлы;

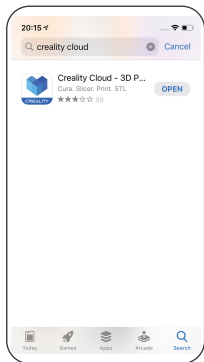
2. Выберите файл, который нужно напечатать и нажмите "Start";

3. Печать...

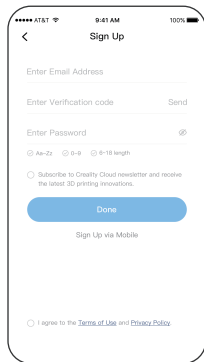


Примечание: пользовательский интерфейс приведен для справки, реальный ПИ может отличаться. Устройство сохраняет печатаемый файл по умолчанию.

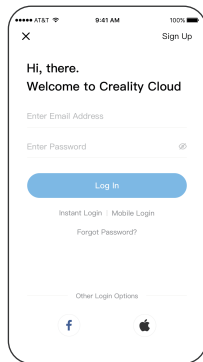
13. Удаленное управление печатью



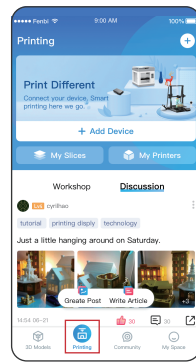
1. Загрузите



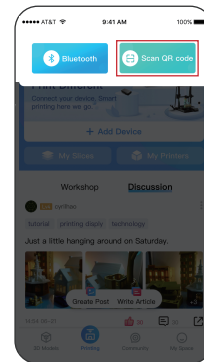
2. Зарегистрируйтесь



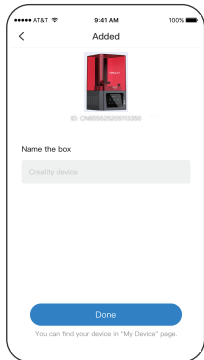
3. Войдите



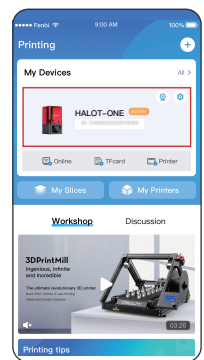
4. Добавьте оборудование



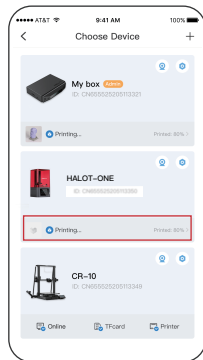
5. Отсканируйте QR код



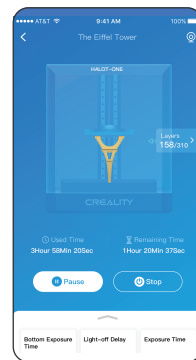
6. Наименование устройства



7. Выберите устройство

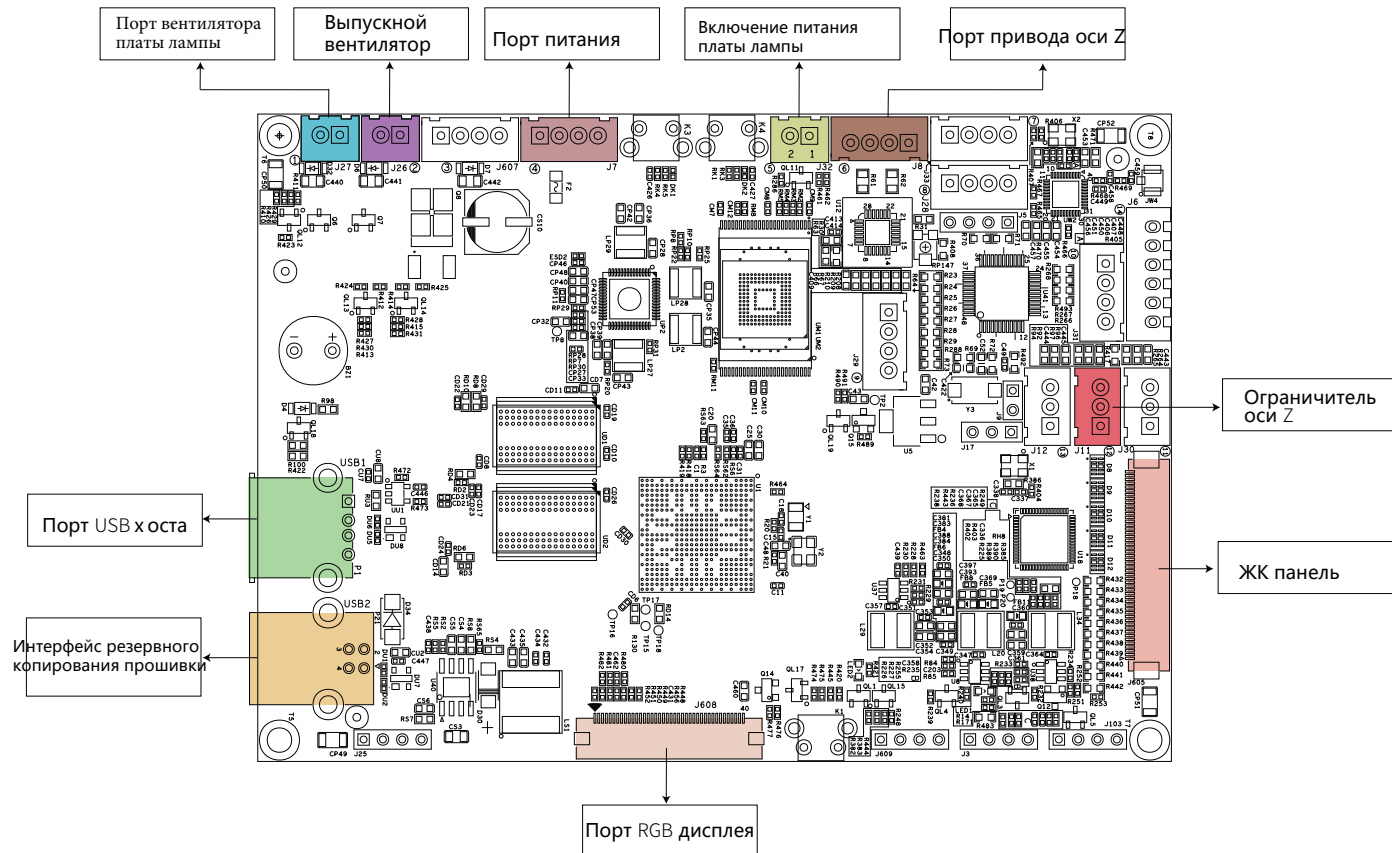


8. Проверка статуса печати

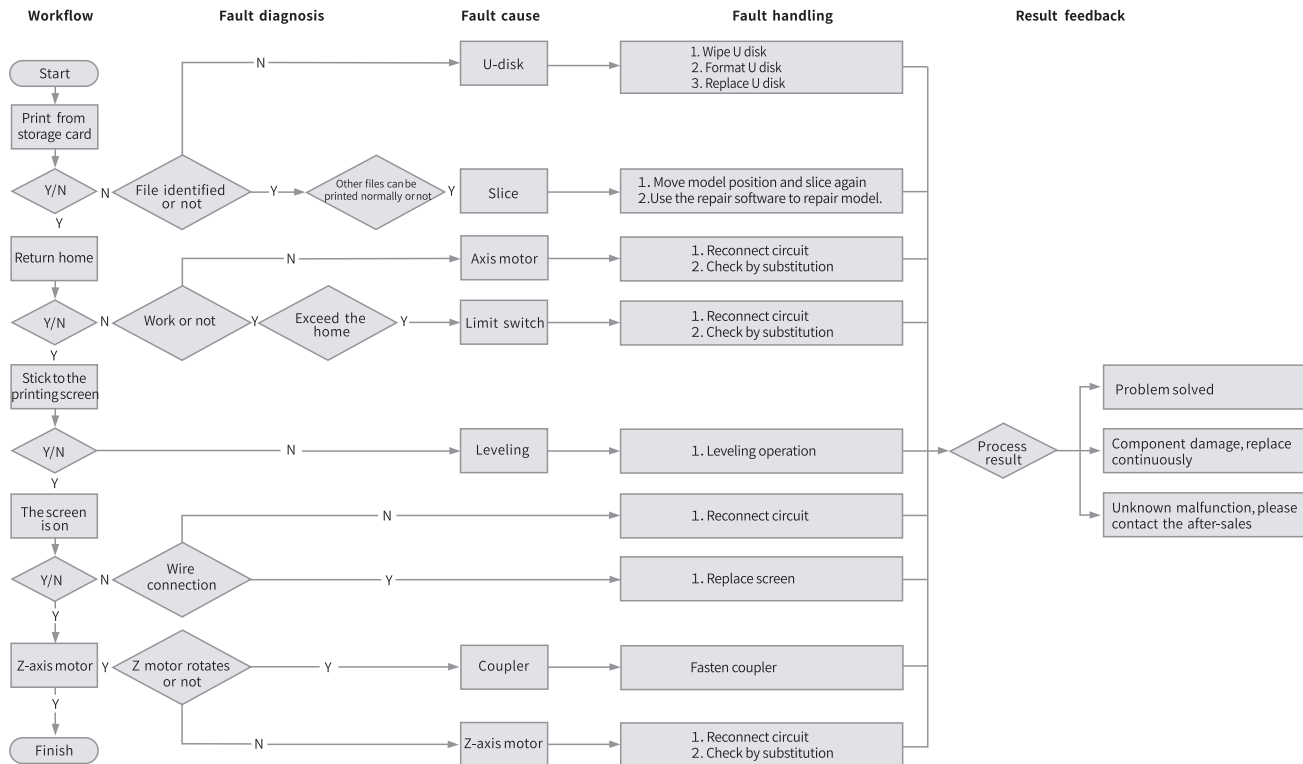


9. Прогресс печати

14. Подключение проводки



15. Устранение неполадок



Предупреждение FCC:

Любые изменения и модификации, не одобренные документально стороной, ответственной за соответствие, могут лишить пользователя права эксплуатировать оборудование.

Данное устройство отвечает части 15 правил FCC. Эксплуатация соответствует двум следующим условиям: 1) данное устройство не может создавать вредные помехи, и 2) данное устройство должно принимать любые полученные помехи, в том числе помехи, которые могут вызвать нежелательные действия.

ВАЖНОЕ ПРИМЕЧАНИЕ:

Данное оборудование испытано и отвечает ограничениям для цифровых устройств класса Б в соответствии с частью 15 Регламента FCC. Эти ограничения обеспечивают разумную защиту от вредных помех в жилых помещениях. Данное оборудование создает, использует и может излучать радиочастотную энергию, и при установке и пользовании с нарушением инструкций может создавать вредные помехи для радио-коммуникаций. Тем не менее, нет гарантии, что помехи не будут создаваться в конкретной установке. Если данное оборудование производит вредные помехи для приема радио или телесигнала, что можно определить выключением и повторным включением оборудования, Пользователь может попытаться исправить помехи с помощью одной или нескольких мер:

- Переориентируйте или переместите принимающую антенну.
- Увеличьте расстояние между оборудованием и приемником.
- Включите оборудование в розетку с ети, в которую не включен приемник.
- Обратитесь к дилеру или опытному ТВ/радио специалисту за помощью.

Заявление FCC о радиационном воздействии:

Данное оборудование соответствует пределам радиационного облучения FCC для неконтролируемых условий.

Оборудование следует использовать на минимальном расстоянии 20 см между излучателем и вашим телом.

В случае неполадок или вопросов обращайтесь в официальный дилерский центр
ООО "Новгодент"
Россия, г. Ставрополь, ул. Мира 367/21
+78655-333-888
www.novgodent.pro

ГАРАНТИЯ

Перед возвратом продукта и заполнением гарантийного талона обратитесь в сервисный отдел, чтобы уладить формальности. Приложите этот гарантийный талон к возвращаемому устройству.

Ремонт

Обмен

Возврат

Имя: _____ Телефон: _____

Адрес: _____

Серийный номер: _____ Номер заказа: _____

Канал: Платформа Оффлайн

Дата покупки день __ месяц _____ год ____ __

Описание неисправности или повреждения, или причины возврата\обмена:

Записи о ремонте:



Примечание: клиент должен заполнить основные сведения и причины возврата. Строку "Записи о ремонте" заполняет технический специалист.

